

OMNI*i*COMM

контроль расхода топлива
мониторинг транспорта

Датчик уровня топлива LLS-AF 20310

Руководство по эксплуатации

LLS-AF 20310 РЭ

Номер редакции 13

ООО «Омникomm Технологии»

Россия, 127055 г. Москва, ул. Бутырский вал, д. 68/70, стр. 1

Тел.: 8-800-100-2442, 8-495-989-6220

E-mail: info@omnicomm.ru

www.omnicomm.ru

СОДЕРЖАНИЕ

1	ВВЕДЕНИЕ	3
2	ОПИСАНИЕ И РАБОТА	3
2.1	Назначение изделия	3
2.2	Технические характеристики.....	4
2.2.1	Температурная стабильность показаний изделия	5
2.2.2	Зависимость выходного напряжения сигнала от уровня топлива	5
2.2.3	Зависимость выходной частоты сигнала от уровня топлива.....	6
2.3	Состав изделия	6
2.4	Устройство и принцип работы	6
2.5	Маркировка.....	8
2.6	Упаковка	8
3	ИСПОЛЬЗОВАНИЕ ПО НАЗНАЧЕНИЮ	9
3.1	Эксплуатационные ограничения	9
3.2	Подготовка изделия к использованию.....	9
3.3	Использование изделия	9
4	ТЕХНИЧЕСКОЕ ОБСЛУЖИВАНИЕ	10
5	ТЕКУЩИЙ РЕМОНТ	10
	ПРИЛОЖЕНИЕ А Общий вид и установочные размеры датчика уровня топлива LLS- AF 20310	11
	ПРИЛОЖЕНИЕ Б Назначение выводов разъема изделия	13
	ПРИЛОЖЕНИЕ В Схема подключения датчика уровня топлива LLS-AF 20310 к ПК, с помощью устройства настройки УНУ	14

1 ВВЕДЕНИЕ

Настоящее руководство по эксплуатации предназначено для изучения устройства, принципа работы и правил эксплуатации датчика уровня топлива LLS-AF 20310 (далее по тексту "изделие").

Виды топлива, в котором работает изделие: бензины, летнее и зимнее дизельное топливо и другие жидкие нефтепродукты, сохраняющие свое агрегатное состояние в рабочем диапазоне температур.

Датчик уровня топлива LLS-AF 20310 выпускается с корпусом, изготовленным из материала зеленого цвета.

Изделия выпускается в исполнениях, зависящих от длины измерительной части:

LLS-AF 20310 700мм,
LLS-AF 20310 1000мм,
LLS-AF 20310 1500мм,
LLS-AF 20310 2000мм,
LLS-AF 20310 2500мм,
LLS-AF 20310 3000мм.

Соединительные провода убраны в металлорукав.



Также по желанию заказчика возможно изготовление изделий с отличной от представленных исполнений длиной измерительной части. Для заказа других исполнений просьба обращаться в отдел продаж компании Omnicomm.

Настройка изделия осуществляется по интерфейсу RS-485.



Считывание данных об уровне топлива по интерфейсу RS-485 не предусмотрено.

2 ОПИСАНИЕ И РАБОТА

2.1 НАЗНАЧЕНИЕ ИЗДЕЛИЯ

Датчик уровня топлива LLS-AF 20310 предназначен для измерения уровня топлива в топливных баках транспортных средств и стационарных топливозаправочных станциях, преобразования его в аналоговый или частотный сигнал, и выдачи внешнему устройству.

Датчик уровня топлива LLS-AF 20310 устанавливается на емкости, к которым не предъявляются требования взрывозащиты оборудования.

2.2 ТЕХНИЧЕСКИЕ ХАРАКТЕРИСТИКИ

Таблица 1

Питание	
Напряжение питания, В	7 – 45
Потребляемая мощность, Вт: типовая	0,6
максимальная	0,9
при КЗ на аналоговом выходе	не более 1,6
Измерение уровня:	
Период измерения, сек	1
Относительная приведенная погрешность измерения, %	не более $\pm 1,0$
Дополнительная приведенная погрешность измерения, вызванная изменением температуры во всем рабочем диапазоне температур, %	не более 1,2
Аналоговый выход:	
Максимальное выходное напряжение, В	5...20
Минимальное выходное напряжение, В	0...15
Разрядность цифро-аналогового преобразования, бит	12
Сопротивление нагрузки на аналоговый выход, Ом	не менее 2000
Пульсации выходного сигнала, %	не более 0,15
Частотный выход:	
Модуляция выходного сигнала	Частотно-импульсная
Диапазон выходных частот, Гц	30...2000
Максимальный ток нагрузки на частотном выходе в режиме «открытый коллектор», мА	300
Сопротивление внутренней "подтяжки" к плюсу напряжения питания, Ом	1500
Общие сведения:	
Режим работы (по ГОСТ Р 52230-2004)	продолжительный
Электрическая прочность гальванической изоляции составляет не менее, В	250
Диапазон рабочих температур, °С	от - 40 до +80
Предельные температуры, °С	- 60 и +85
Степень защиты корпуса от проникновения пыли и влаги	IP57

2.2.1 ТЕМПЕРАТУРНАЯ СТАБИЛЬНОСТЬ ПОКАЗАНИЙ ИЗДЕЛИЯ

Температурная стабильность показаний изделия приведена на рисунке (Рисунок 1).

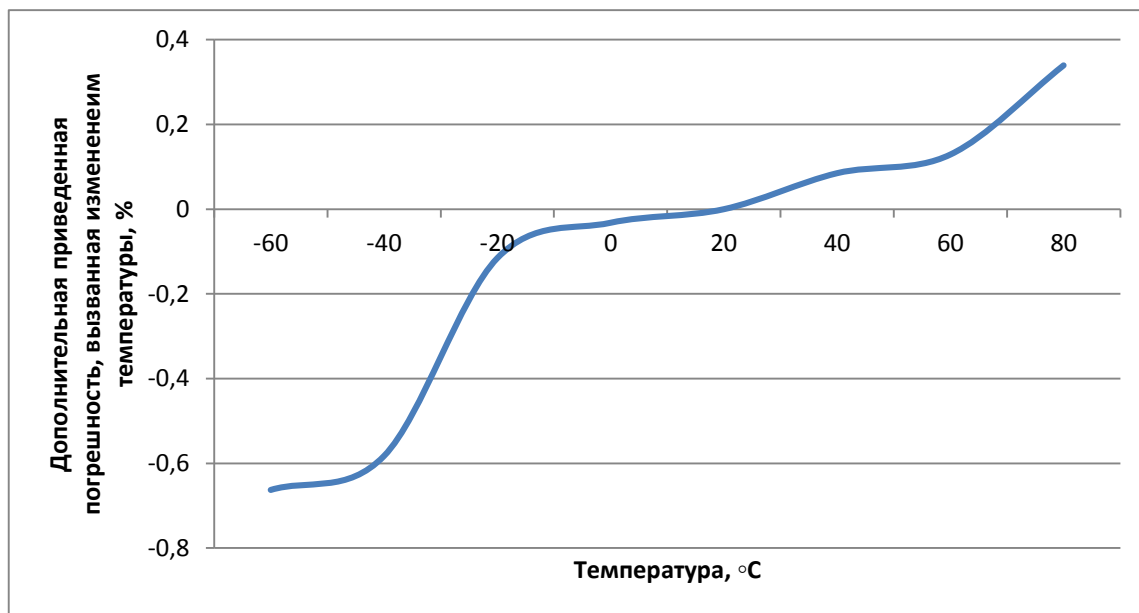


Рисунок 1.— Температурная стабильность показаний изделия

2.2.2 ЗАВИСИМОСТЬ ВЫХОДНОГО НАПРЯЖЕНИЯ СИГНАЛА ОТ УРОВНЯ ТОПЛИВА

Зависимость выходного напряжения сигнала от уровня топлива приведена на рисунке (Рисунок 2).

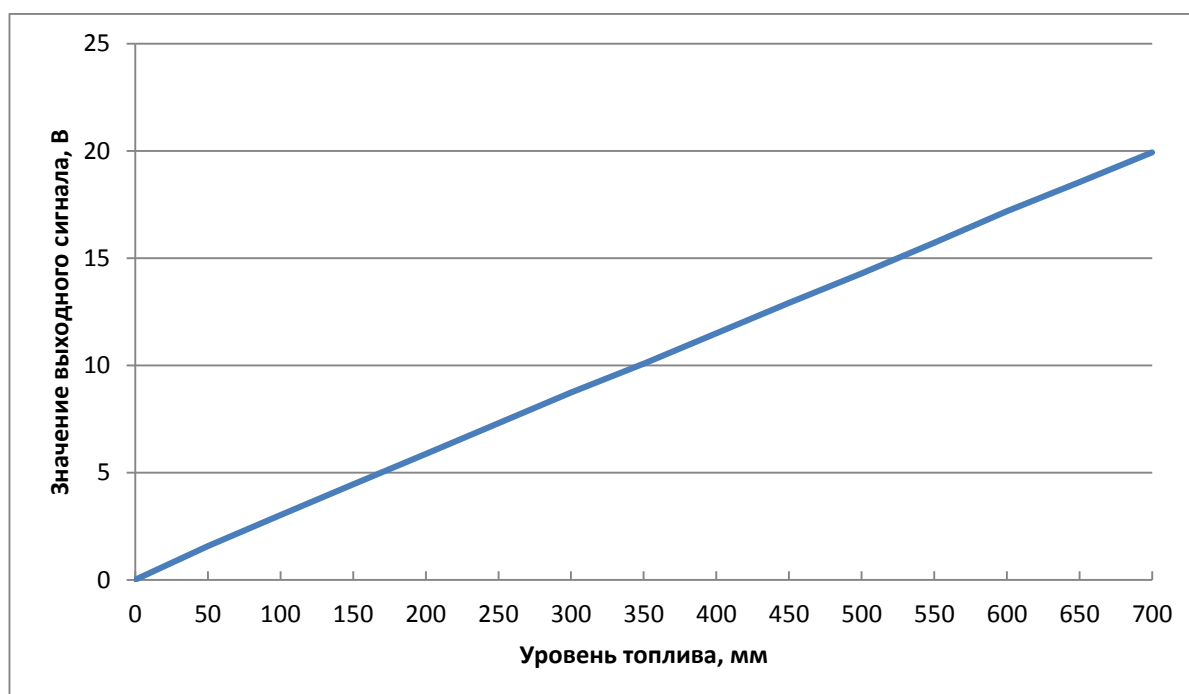


Рисунок 2.— Зависимость выходного напряжения сигнала от уровня топлива (для датчика с длиной измерительной части 700мм, работающего в режиме выдачи аналогового сигнала диапазоном от 0 до 20В)

2.2.3 ЗАВИСИМОСТЬ ВЫХОДНОЙ ЧАСТОТЫ СИГНАЛА ОТ УРОВНЯ ТОПЛИВА

Зависимость выходной частоты сигнала от уровня топлива приведена на рисунке (Рисунок 3).

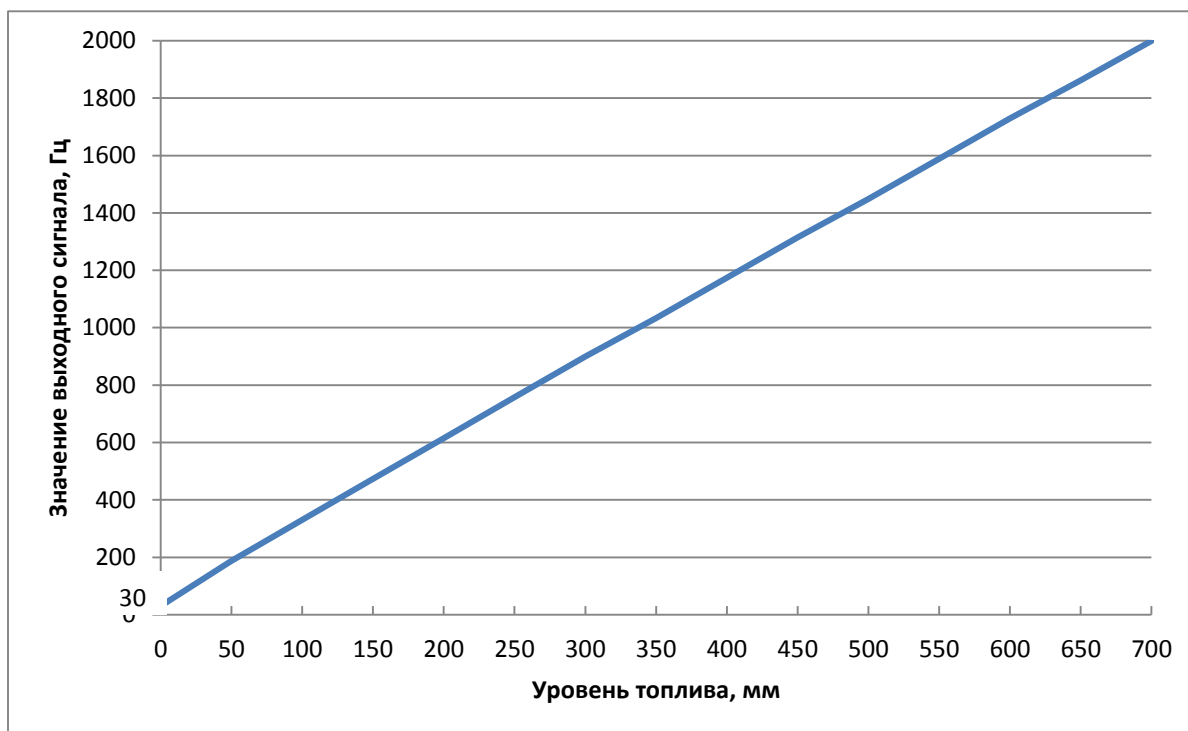


Рисунок 3.— Зависимость выходной частоты сигнала от уровня топлива (для датчика с длиной измерительной части 700мм, работающего в режиме выдачи частотного сигнала диапазоном от 30 до 2000 Гц)

2.3 СОСТАВ ИЗДЕЛИЯ

Таблица 2

№	Наименование	Количество, шт
1	Датчик уровня топлива LLS-AF 20310	1
2	Монтажный кабель в пластиковом гофрированном рукаве, длина 7 м	1
3	Комплект монтажных частей	1
4	Тара	1
5	Паспорт	1

2.4 УСТРОЙСТВО И ПРИНЦИП РАБОТЫ

Структурная схема изделия приведена на рисунке (Рисунок 4).

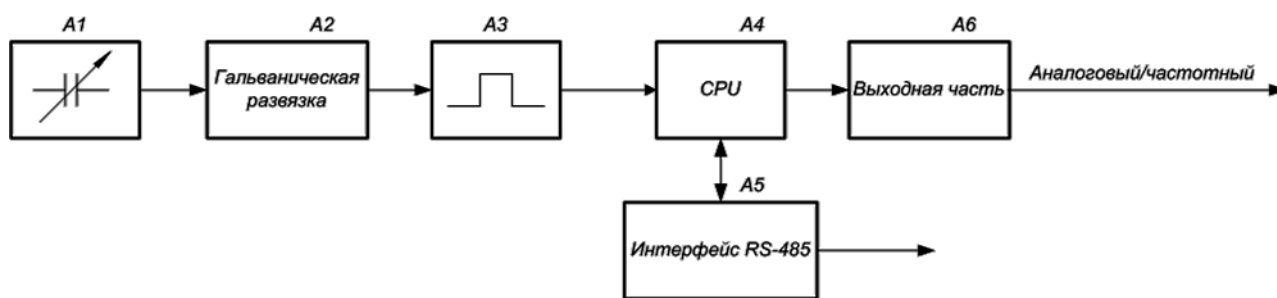


Рисунок 4. – Структурная схема изделия

A1 – ЕДУ;

A2 – гальваническая развязка;

A3 – генератор частоты;

A4 – микроконтроллер;

A5 – интерфейс RS-485;

A6 – выходная часть.

Ёмкостной датчик уровня (ЕДУ) представляет собой линейный преобразователь уровня топлива в электрическую ёмкость. Изменение уровня топлива приводит к изменению ёмкости ЕДУ (A1). Измененной ёмкости соответствует измененная длительность периода сигнала, выдаваемая генератором (A3).

В микроконтроллере (A4), с учетом настроек установленных через интерфейс RS-485 (A5), происходит преобразование длительности периода сигнала, выдаваемой генератором, в цифровой код; по заданному числу ранее снятых результатов производится фильтрация и обработка результатов измерения.

В выходной части (A6) цифровой код, преобразуется в частотный или аналоговый сигнал, выдаваемый внешнему устройству.

Аналоговый сигнал формируется ЦАП и преобразовывается в сигнал напряжения. Напряжение линейно пропорционально значению измерения уровня. Нижние и верхние границы напряжения выходного сигнала задаются при настройке датчика из диапазонов: 0...15 В для нижней границы и 5...20 В для верхней границы. Напряжение выходного сигнала не зависит от напряжения питания.

Частотный сигнал формируется транзисторным ключом, коммутирующим выход на минусовой провод питания (Рисунок 5). Частота модуляции прямо пропорциональна значению измеренного уровня. Нижние и верхние границы частоты задаются при настройке датчика.

В датчике имеется возможность включить встроенную "подтяжку" выхода к плюсу напряжения питания через резистор 1,5 кОм. Включение "подтяжки" осуществляется при настройке датчика.

В изделии организована гальваническая развязка (A2) между цепями источника питания, линиями сигналов и измерительной частью, включающей цепи корпуса и ЕДУ. Электрическая прочность гальванической изоляции составляет не менее 250 В.

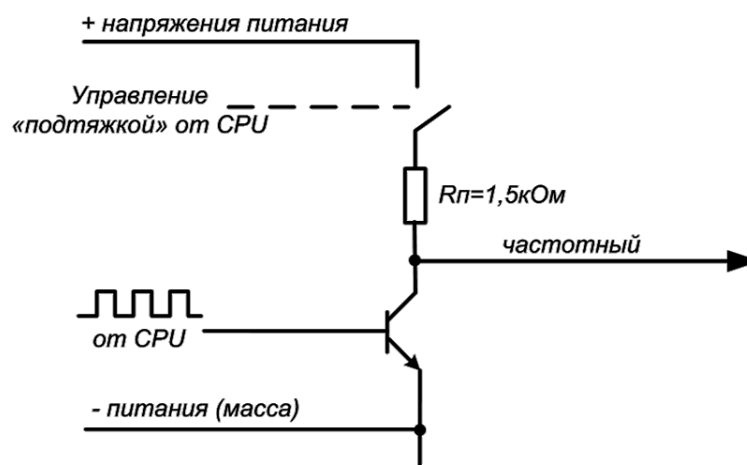


Рисунок 5.– Схема формирования частотного сигнала

2.5 МАРКИРОВКА

Маркировка изделия нанесена на корпус и содержит:

- заводской номер изделия;
- товарный знак или логотип изготовителя;
- напряжение питания;
- условное обозначение изделия;
- год изготовления;
- надпись «Сделано в России».

2.6 УПАКОВКА

Комплект поставки изделия упаковывается в картонную коробку. Допускается использование групповой упаковки на два или более изделий. При этом маркировка упаковки должна содержать информацию о количестве изделий в упаковке.

3 ИСПОЛЬЗОВАНИЕ ПО НАЗНАЧЕНИЮ

3.1 ЭКСПЛУАТАЦИОННЫЕ ОГРАНИЧЕНИЯ

- 1) Температура окружающего воздуха не должна превышать значений, указанных в технических характеристиках.
- 2) Изделие не должно иметь механических повреждений в виде выбоин, трещин, изгибов.
- 3) Не допускать повреждения изоляции кабеля монтажного.
- 4) Использовать изделие только с жидкими нефтепродуктами, сохраняющими свое агрегатное состояние в рабочем диапазоне температур.
- 5) Использование некачественного топлива может привести к некорректной работе изделия.
- 6) Диэлектрическая проницаемость измеряемой среды должна быть постоянной. Не соблюдение данного требования приводит к увеличению погрешности измерения.

3.2 ПОДГОТОВКА ИЗДЕЛИЯ К ИСПОЛЬЗОВАНИЮ

Подготовка изделия к использованию выполняется в соответствии с методиками, указанными в документе «Инструкция по монтажу, пуску, регулированию и обкатке LLS-AF 20310 ИМ».

3.3 ИСПОЛЬЗОВАНИЕ ИЗДЕЛИЯ

- 1) Подключить изделие к внешнему устройству согласно указаниям «Инструкция по монтажу пуску регулированию и обкатке LLS-AF 20310 ИМ».
- 2) С помощью программы LLS Monitor (см. "РП LLS Monitor»), производить настройку следующих параметров изделия:



Значение уровня топлива, отображаемое в программе LLS Monitor до момента стабилизации уровня равно нулю (CNT=0).

Тип выходного сигнала: «аналоговый» или «частотный».

- Диапазон выходных напряжений аналогового сигнала (для типа "аналоговый").
- Диапазон выходных частот сигнала (для типа "частотный")
- "Подтяжка" частотного выходного сигнала: "вкл" или "выкл"
- «Фильтрация». Возможны четыре варианта фильтрации:
 - «Нет» фильтрация не производится. Используется в случаях, когда фильтрация осуществляется внешним устройством.
 - «Минимальная» фильтрация используется в случаях установки изделия в стационарных топливозаправочных станциях и малоподвижной технике (дизель генераторы, спецтехника).
 - «Средняя» фильтрация используется в случаях работы ТС в нормальных дорожных условиях (маршрутный транспорт, грузоперевозки).

- «Максимальная» фильтрация используется в случаях работы ТС в тяжелых дорожных условиях (строительная техника, ТС, работающие в условиях бездорожья, сельхозтехника).
 - **«Режим тяжелых условий эксплуатации»** – режим, включающий дополнительную фильтрацию выбросов значений измерения, учитывающий сложные условия работы изделия (удары при езде по ухабам, большие колебания топлива, наличие волна в баке и т.д.).
 - «Вкл» – производится дополнительная фильтрация показаний изделия.
 - «Выкл» – дополнительная фильтрация не производится.
- 3) Подключить изделие к внешнему устройству, подать напряжение питания на изделие. Изделие готово к работе.

4 ТЕХНИЧЕСКОЕ ОБСЛУЖИВАНИЕ

Изделие в техническом обслуживании не нуждается.

5 ТЕКУЩИЙ РЕМОНТ

Ремонт изделия осуществляется специалистами отдела технического обслуживания компании Omnicomm, а также сторонними организациями имеющими разрешение со стороны компании Omnicomm.

ПРИЛОЖЕНИЕ А

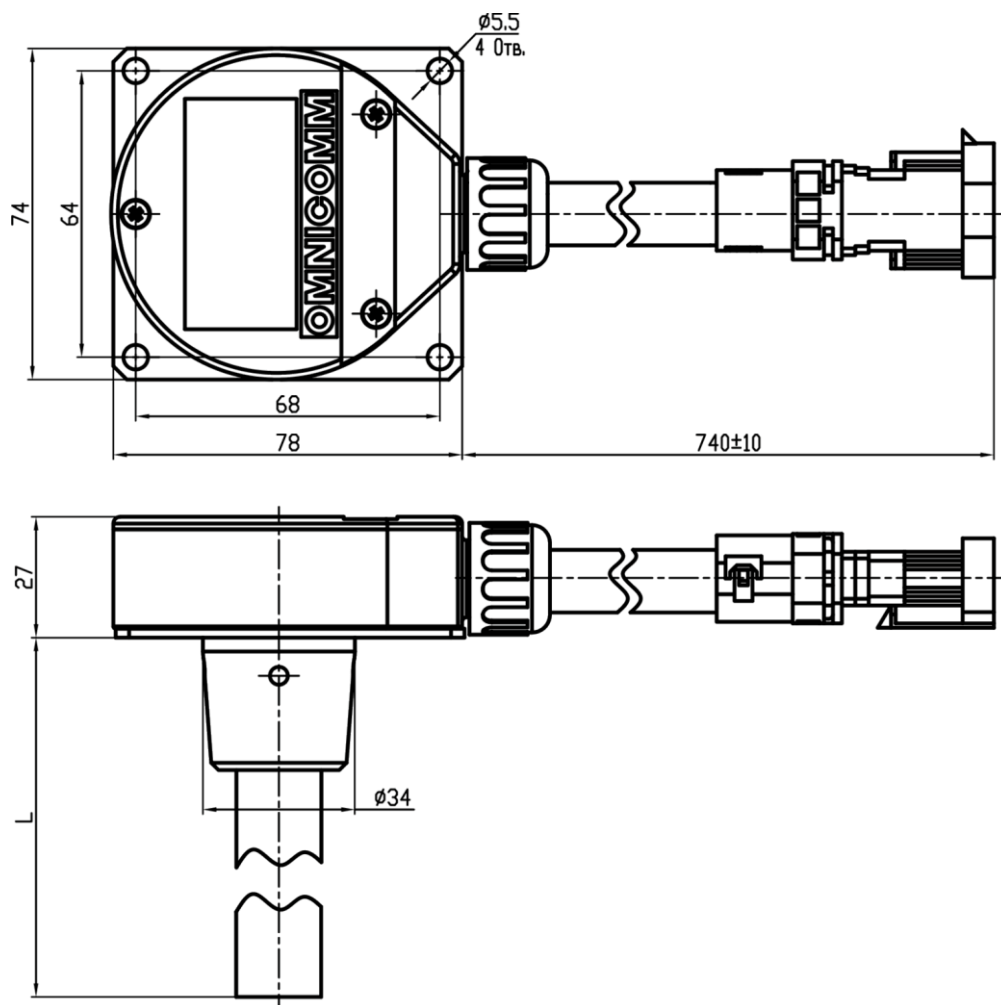
Общий вид и установочные размеры датчика уровня топлива
LLS- AF 20310

Рисунок 6, L – длина измерительной части датчика уровня топлива LLS

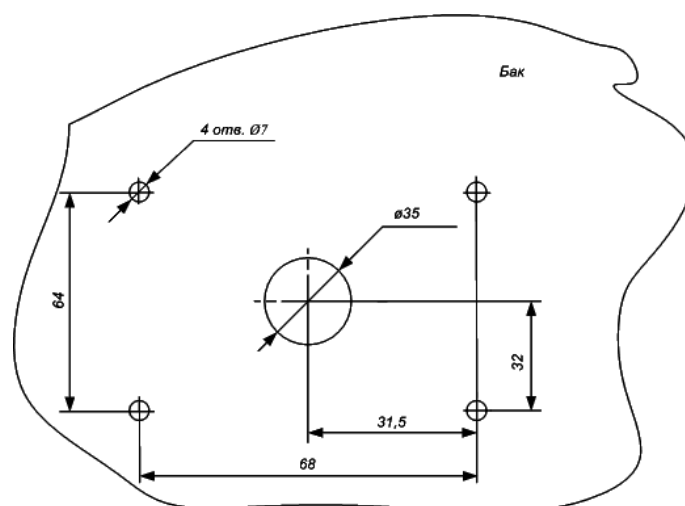


Рисунок 7 – Установочные размеры при монтаже на пластиковый бак или металлический бак с толщиной стенок до 3 мм

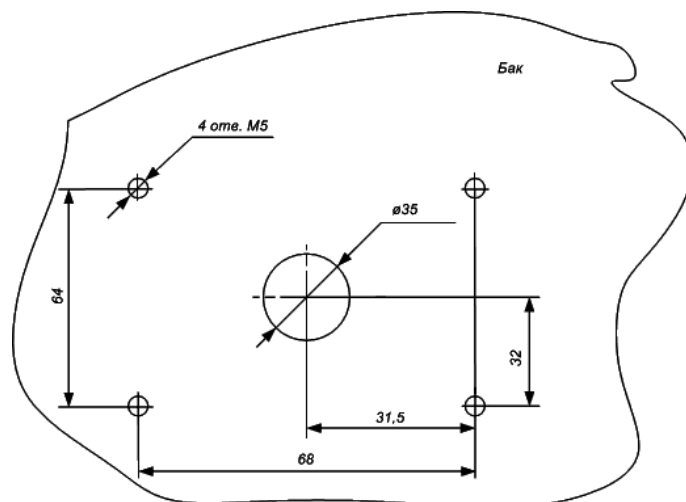


Рисунок 8 – Установочные размеры при монтаже на металлический бак с толщиной стенок более 3 мм

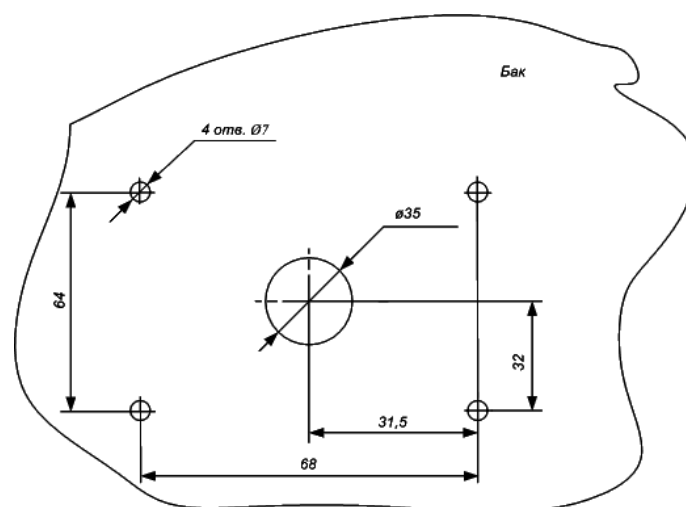


Рисунок 9 – Установочные размеры при монтаже на пластиковый бак с толщиной стенок более 3 мм

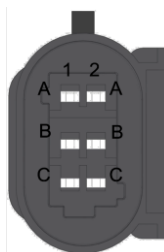
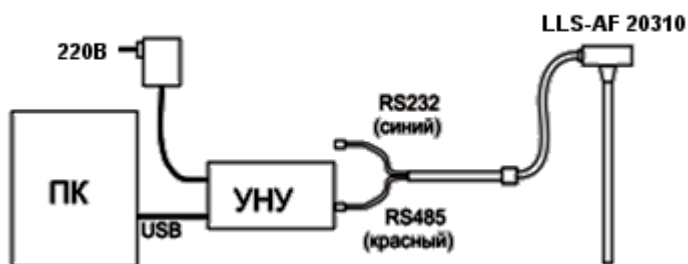
ПРИЛОЖЕНИЕ Б**Назначение выводов разъема изделия**

Рисунок 10 – Разъем для подключения внешнего устройства

№ конт.	Наименование	Обозначение	Цвет
1A	Линия А RS-485	RS-485 А	
1B	Аналогово-частотный выход	A-F	Зеленый
1C	Плюс питания	PWR	Коричневый
2A	Линия В RS-485	RS-485 В	
2B	Общий аналогового сигнала	GND A	Зелено-белый
2C	Общий (минус) питания	GND	Белый

ПРИЛОЖЕНИЕ В**Схема подключения датчика уровня топлива LLS-AF 20310 к ПК, с помощью устройства настройки УНУ***Рисунок 11*

Подключение изделия к ПК производить с помощью УНУ, красным разъемом кабеля, входящего в комплект поставки УНУ.